



Bibliotecas escolares y de aula

Primaria







Bibliotecas escolares y de aula

Primaria



**Bienvenidas
a nuestra escuela**







Estimados directores y docentes: este año (2002) la SEP, a través del Programa Nacional de Lectura, y como parte de la estrategia México: Hacia un País de Lectores, entregará a todas las escuelas públicas del país acervos de bibliotecas escolares y de aula.

Es importante que se aproveche la llegada de estos nuevos materiales para hacer una revisión de la labor de la escuela en relación con el uso y aprovechamiento de los materiales de lectura con que cuenta, y también para repensar el papel de la biblioteca escolar en los procesos y espacios de aprendizaje formal.

Este texto pretende orientar la instalación y el funcionamiento de las bibliotecas escolares y de aula, para que tengan un sentido real en el proyecto de formación de lectores en la escuela. Esperamos que sea leído y compartido por el director y la planta docente, y que sirva de guía para construir colectivamente la razón de ser de las bibliotecas en la escuela.



Lorenzo Gómez-Morín

Subsecretario de Educación Básica y Normal



¿Cómo se conforman las bibliotecas escolares y de aula?

Dice el diccionario que un acervo es *un conjunto de bienes o valores, generalmente poseídos en común por un grupo o colectividad*. Un acervo bibliográfico, como es el caso de los materiales que están recibiendo, puede ser entendido entonces como un bien común, perteneciente a la comunidad escolar (directivos, docentes, alumnos y familias), orientado a servir como eje de los procesos de formación de lectores y aprendizaje desde la educación básica.



Por lo tanto, no se trata en este caso de un conjunto de libros elegidos al azar, sino de un todo con sentido, en el que cada libro ha sido cuidadosamente seleccionado en concordancia con los otros títulos que lo acompañan, atendiendo a la diversidad de lectores que puedan tener, y en congruencia con los objetivos que la escuela secundaria debe cumplir.

El uso y disfrute de los acervos bibliográficos entregados a la escuela es una prerrogativa por igual de maestros y alumnos. Son parte importantísima del soporte material de los contenidos curriculares y sustentan la labor de formación de los alumnos como lectores y escritores. Son mucho más que un complemento didáctico o una colección con fines meramente “recreativos”, y las actividades en la biblioteca y el aula deberán tender cada vez más a descubrir y desarrollar la necesidad de su uso constante.



6 . . .



Integración de los acervos

Es importante mencionar que los acervos que están llegando a los planteles y a sus aulas fueron pensados y seleccionados con la clara intención de que sean un puente de conexión entre todos los grados y áreas de conocimiento y un medio de comunicación entre todos los maestros. Dentro del acervo encontrarán libros que no sólo se relacionan con las diferentes materias a través de la lectura, sino que establecen fuertes y cercanos vínculos con otros ámbitos que van más allá de la escuela, que tienen que ver con nuestra vida cotidiana y con lo que pasa en el mundo.

Para integrar las bibliotecas escolares y de aula de preescolar, primaria y secundaria se consideraron nueve aspectos generales: cinco relacionados con las características de los materiales mismos, y cuatro relativos a los niveles lectores que concurren en la educación básica. En esta tarea, además, se sumaron opiniones y señalamientos de especialistas y de la opinión pública.

Una consideración fundamental en este proceso de selección —y que determina el desarrollo futuro de los acervos en las escuelas— fue el de mantener la continuidad entre los que fueron entregados en años anteriores y la presente selección, al tiempo que se introducen novedades al catálogo.

Valoración de los títulos seleccionados

Calidad literaria. La calidad del texto, sea narrativo, poético, expositivo, de divulgación, etcétera, está dada en buena medida por la coherencia de la historia o del asunto que se aborda, por la verosimilitud de lo que se plantea y por el empleo eficaz de la lengua que, sin caer en una rigidez artificial, debe poder llegar a diferentes tipos de lectores.

... 7



Calidad de las ilustraciones. En la mayor parte de los libros infantiles la ilustración posee un amplio valor significativo, de ahí que deba cuidarse que sea congruente con el texto o bien que ofrezca elementos que fortalezcan y amplíen las propuestas del mismo, de manera que texto e ilustración apunten en la misma dirección y no aparezcan divorciados. Colores, técnicas y estilos deben coincidir con los contenidos, las atmósferas y los giros lingüísticos.

Calidad editorial. En este caso debe considerarse la adecuación del soporte a la propuesta de texto e imagen. Tanto los materiales como el formato que sustentan la obra deben ser durables, resistentes y acordes con la edad y experiencia lectora del público al que estén dirigidos los libros. En la medida de lo posible, el soporte también debe hallarse en consonancia con el tipo de obra: hay formatos tradicionalmente empleados para la poesía, la narrativa, el ensayo, etcétera, que conviene mantener como parte de la formación de una cultura lectora; asimismo, en ciertos casos convendrá optar por formatos y materiales innovadores según el tipo de lector al que van dirigidos.

Temas y valores. Aunque las obras que se seleccionan no están dirigidas específicamente a apoyar los temas del currículo de educación básica, sí se procura que se mantengan en consonancia con ellos. Con respecto a los valores, se tienen como guía los que se derivan de los derechos universalmente reconocidos para hombres, mujeres, niños y niñas.

8 . . .



Pertinencia del material en la escuela. El libro, además de poseer calidad literaria, gráfica y editorial, también debe ser adecuado a las características del ámbito educativo al que se dirija. En este punto se considera la organización y el tipo de escuelas de la educación básica, la realidad circundante y los intereses de lectura que han podido detectarse entre alumnos y maestros.

Sobre los niveles lectores

Se han considerado cuatro series de acuerdo con los niveles lectores que confluyen en la educación básica:



Al sol solito,
para los más pequeños,



Pasos de luna,
para los que empiezan a leer,



Astrolabio,
para los que leen con fluidez, y



Espejo de Urania,
para los lectores autónomos.

Esta organización no debe implicar una división rígida de los materiales de lectura ni una actitud que impida acercar a los alumnos a un libro originalmente destinado a otro nivel. Los niños más pequeños pueden manifestar conocimientos y habilidades de los que empiezan a leer o de

... 9



los que leen con fluidez, por ejemplo. La organización en niveles lectores es sólo un modo de orientar las posibilidades de lectura y nunca debe traducirse en una línea de acción inflexible al momento de ofrecer los materiales a los alumnos.

En cuanto a los libros incluidos en las series, los de *Al sol solito* comprenden textos dirigidos a quienes inician su entrada al sistema de escritura en un espacio formal, pues sabemos que los niños tienen, en mayor o menor grado, conocimientos diversos sobre la lengua escrita aun antes de ingresar a la escuela, y a partir del contacto cotidiano con los textos en su medio social. En este punto los niños diferencian claramente entre texto e ilustración, se interesan por los aspectos sonoros y gráficos de la lengua, identifican la direccionalidad de la escritura, disfrutan que alguien lea para ellos en voz alta, se apoyan en el contexto y los recursos gráficos para anticipar el contenido de un texto, establecen similitudes entre los hechos narrados y los que ellos han vivido, “leen” los libros que les agradan o que alguien les ha leído.

De ahí que para este nivel se hayan buscado historias breves y sencillas sobre situaciones cotidianas, susceptibles de ser leídas en voz alta para que los niños las escuchen o las manipulen por sí mismos libremente. Se escogieron textos en prosa y verso, atendiendo especialmente a la sonoridad de las palabras. Se procuró asimismo que los soportes materiales fueran resistentes. Algunas características que reúnen los libros elegidos son las siguientes:

- Historias sencillas donde el texto y la ilustración están unidos armónicamente.
- Libros donde predomina la acción sobre la descripción, donde se repiten estructuras o se establecen patrones sonoros.

10 . . .



- Libros informativos de frases cortas que no falsean la realidad ni se limitan a sustituir términos técnicos por palabras cotidianas.
- Libros con números, abecedarios, palabras sueltas, colores y formas.
- Historias basadas únicamente en la interpretación de imágenes.
- Libros con partes móviles o ventanas que dan pie a diversas posibilidades de interacción y manipulación.

Pasos de luna. Esta serie está dirigida a quienes ya se han iniciado formalmente en la apropiación de la lengua escrita y, en sentido estricto, ya leen y comienzan a establecer significados a partir de lo que el texto aporta y de su propia experiencia vital. En este momento los lectores son cada vez más conscientes de que existen diversos tipos de texto y se interesan por comentar lo que han leído, por aprehender el sentido de las palabras nuevas y por realizar producciones escritas personales.

Con base en ello, se buscaron en primer término narraciones y poemas breves que impulsen a los niños a leer por sí mismos, aunque puedan también ser acompañados por un adulto. Se atendió no sólo a las cualidades sonoras de las palabras sino al sentido de la lengua. Se buscó que estos textos, profusamente ilustrados, aborden experiencias cotidianas y fantásticas. En resumen, en esta serie se reunieron:

- Historias donde el texto y la ilustración están unidos armónicamente y los lectores pueden sentirse identificados con los personajes.
- Libros donde predomina la acción sobre la descripción, donde se repiten estructuras o establecen patrones sonoros o juegos de sentido.

... 11



- Libros informativos que no falseen la realidad ni se limiten a sustituir términos técnicos por palabras cotidianas.
- Secuencias narrativas lineales o reiterativas.
- Historias que incluyen diálogos.
- Historias basadas únicamente en la interpretación de imágenes.
- Textos que exploran la sonoridad y el sentido de las palabras.
- Asuntos basados en los ámbitos de la fantasía y la realidad.

Astrolabio. Los lectores a los que se destina esta serie son capaces de aproximarse por cuenta propia a textos diversos de mayor complejidad narrativa y sintáctica; su grado de dominio de la lengua les permite reflexionar sobre la organización de los textos, y también los lleva a búsquedas más personales con respecto a los temas y los géneros; de ahí que empiecen a buscar libros de autores ya conocidos o similares a los que tiempo atrás leyeron. Al mismo tiempo, están en un momento propicio para releer y para consultar materiales de referencia que los apoyen en su nuevas experiencias como lectores.

En cuanto a *Espejo de Urania*, la autonomía en la lectura implica que se domina la lengua escrita de manera tal que es posible seleccionar y comprender por uno mismo lo que se lee. Por supuesto, esta autonomía no es un punto de llegada, sino un proceso continuo, pues el desarrollo como lector continúa durante toda la vida.

12 . . .



Entre las características de un lector autónomo, al cual está dirigida esta serie, se hallan su capacidad para desentrañar y establecer la organización lógica de los textos, las relaciones temporales, espaciales y de causa efecto que se plantean mediante la escritura, así como los distintos significados de lo leído; de este modo, el lector realiza un esfuerzo de contextualización y relación de un texto con otros, a la vez que puede captar los distintos planos del lenguaje y las sutilezas que éste implica.

Por lo anterior, se buscó que las obras dirigidas a este nivel fomenten la reflexión entre los preadolescentes con temas que les resulten cercanos, inquietantes o controvertidos. Los libros podrán ser un apoyo para revisar problemas y actitudes que se viven con frecuencia en este momento vital, de modo que dichas situaciones puedan ser asumidas con humor, empatía y generosidad. Algunas características que presentan los materiales seleccionados de esta serie son las siguientes:


- Secuencias narrativas lineales, en espiral y retrospectivas.
- Asuntos basados en la realidad, las tradiciones, la historia, la fantasía y la ciencia ficción, con mayor presencia de conflictos vitales y experiencias conflictivas.
- Narraciones gráficas.
- Textos que exploran la sonoridad, el sentido y la organización de las palabras: poemas en verso y prosa.

... 13



¿Para qué unas colecciones en el aula y otras en la biblioteca?

Bibliotecas de aula



Las colecciones que llegan a las aulas representan una oportunidad inapreciable de lectura en profundidad. Están destinadas a ser los primeros contactos, los más inmediatos, de los lectores con el mundo de los libros. Cada uno de los libros para los salones ofrece posibilidades de lectura diferentes, pone a disposición temas y formatos que son muestra del acervo (mucho más amplio) que podrá encontrarse no sólo en la biblioteca de la escuela, sino en los distintos acervos presentes en la vida social. Con ellos, se tienden lazos de búsqueda, se alimenta la curiosidad y se intenta que con su presencia constante los libros se vayan volviendo elementos de referencia y uso permanente, tan habituales como el resto de los objetos en el salón de clases. Son, en suma, un vehículo para convertir la lectura y la escritura en prácticas cotidianas.

Estos acervos brindan la posibilidad de mostrar, de manera explícita y presencial, las formas y propósitos de las prácticas de lectura y escritura, de las múltiples maneras en que puede abordarse un mismo texto, de las funciones que puede tener la palabra escrita en la vida de todos los días.

No olvidemos que las colecciones de aula están pensadas como un acervo en su conjunto, al igual que la biblioteca escolar. Esto es, los libros están estrechamente relacionados entre sí para ayudar a los niños a construirse como lectores y no responden a una graduación fija.

Esto significa que los acervos no deben quedar “prisioneros” en los salones de clase. Es posible (y deseable) que, después de un tiempo, puedan organizarse préstamos entre

14 . . .



grados, de manera que las posibilidades de lectura de alumnos y maestros se amplíen siempre más y más y se tengan muchas oportunidades para conversar, partiendo de lecturas comunes. Este intercambio puede dar pie además a una labor de articulación entre los maestros de diferentes grados.

Bibliotecas escolares

La biblioteca escolar está destinada a funcionar como un centro de recursos, búsqueda e información útil y pertinente para los lectores presentes en la escuela, tanto alumnos como docentes. Tiene que garantizar también la posibilidad de llevar a cabo actividades puntuales relacionadas con el lenguaje y el disfrute de la lectura.

Así como la biblioteca del aula puede impulsar hacia la biblioteca escolar, ésta puede (y debe) ayudar a los lectores a acercarse a las bibliotecas públicas, formando así un circuito de lectura que atraviese por la escuela y la comunidad. No nos conformemos con los acervos del aula, tenemos que consultar y explorar las colecciones más amplias de la biblioteca escolar. Necesitamos conocer qué tiene la escuela en su conjunto, comentar entre los maestros los libros y sus posibilidades para ampliar las capacidades de dar clases más creativas, ricas, exitosas y placenteras. Establecer un circuito fluido de circulación de materiales alimentará estas oportunidades. También esta exploración constante forma parte del crecimiento lector de los adultos de la escuela, maestros y familias.

El acervo de las bibliotecas escolares ha ido conformándose y creciendo poco a poco a lo largo de los años, en muchos casos no sólo con libros e impresos, sino también con una proporción importante de materiales en otros soportes (videos, audiocintas, CDrom, etcétera). Hacer un esfuerzo por integrar todos los medios a nuestro alcance es importante, de manera que confluyan en el propósito de formar integralmente al alumno.

. . . 15



Características, funciones y diferencias de las bibliotecas

Las bibliotecas de aula y las escolares tienen características y funciones distintas. Ambas se complementan y pueden ir haciéndose, con el uso, necesarias para la impartición de las clases, y para el desarrollo de la vida escolar y comunitaria. A continuación, una exposición mínima de estos dos espacios:

Biblioteca de aula

- Al servicio cotidiano de las necesidades del aula.
- Replantea la metodología y formas de trabajo en el aula; diversifica las formas de interacción con los textos.
- El préstamo de libros se realiza de una manera sencilla y ágil.
- La cantidad de materiales no es muy amplia. Interesa más el contenido que la cantidad; se busca que responda de manera más directa a las necesidades del currículo y etapa de cada grado.
- Pueden hacerse préstamos entre bibliotecas de diversos grados y entre la de aula y la escolar.
- Permite lecturas compartidas y enriquece fundamentalmente los espacios de trabajo y lectura en grupo.
- Permite que maestros y alumnos se responsabilicen de la organización, conservación y uso de los materiales.

Biblioteca escolar

- Al servicio de todo el centro escolar.
- Amplía las posibilidades de búsqueda y fomenta la necesidad de la investigación.
- El préstamo implica una organización importante.
- Pueden ser registrados multitud de materiales (libros, revistas, etc.) que en algún momento puedan ser usados por algún lector de la escuela. Prevé la diversidad de lectores y necesidades.
- Pueden hacerse préstamos a las bibliotecas de aula, así como solicitar libros en préstamo a otras bibliotecas de la comunidad.
- Debe garantizar fundamentalmente espacios para la lectura individual, sin descuidar por ello el trabajo en grupo.
- Permite aprender normas de uso preestablecidas.

16 . . .



¿Y ahora qué hacemos?

Para empezar, conozcamos las colecciones que están llegando. Abrir las cajas en compañía de los maestros, padres de familia y alumnos es una buena manera de empezar a hacer nuestros los nuevos libros.

Ver los libros, asomarse a sus tapas, leer solos o con ayuda de otros sus títulos, preguntarnos si conocemos a algunos de sus autores, atrevernos a hojear los libros y comentar si se parecen a otros que ya hemos visto; si algunos nos parecen interesantes o bonitos (o aburridos o feos, porque disentir también se vale), y tantas otras cosas que surgen alrededor de la colección, puede ser un principio fundamental para que los libros que están llegando se hagan propios y se quieran conocer más y mejor.

Por ello es importante que en cada aula los libros sean recibidos no sólo por los maestros sino por los alumnos, acompañados de sus familias, así que deberemos buscar la manera de presentarlos un día y hora en que sea posible que muchos padres y madres vengán a la escuela a darles juntos la bienvenida.

Para presentar la bibliotecas de aula, la escuela podrá invitar a los padres del grupo correspondiente, e incluir en la presentación los materiales de la biblioteca escolar.

La puesta al día de la biblioteca escolar

Los libros que están llegando se suman a los materiales con los que la escuela cuenta, para hacer un todo cada vez más grande y con más posibilidades. Esto es algo que hay que recordar siempre: los libros de la biblioteca no caducan.

... 17



Siempre habrá nuevos alumnos que no los conozcan; nuevas lecturas que hacer sobre los libros conocidos, y posibilidades de relacionar de distintas maneras los materiales con el resto de actividades que se realicen en la escuela.

La llegada de los nuevos materiales puede ser un buen pretexto para acercarnos de nuevo al acervo, para empezar a ver cómo se une lo que está llegando con lo que ya teníamos, qué proyección hacia el trabajo escolar podemos darle a esta biblioteca en crecimiento.

Entonces... saquemos todo, reorganicemos lo que haga falta, revisemos el estado físico de los libros, decidamos cómo organizarlos nuevamente; pongamos a dialogar a unos libros con otros. Con seguridad el resultado nos sorprende y nos abre posibilidades.

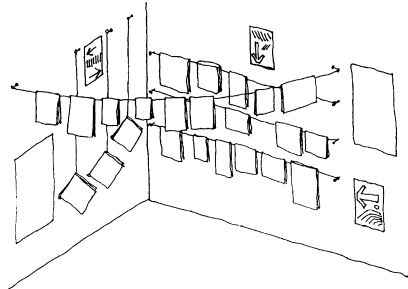
Si la escuela cuenta con biblioteca escolar formalmente instalada, aprovechemos para renovar la organización y exhibición de los libros. Si la escuela no cuenta con biblioteca escolar, podemos comenzar a buscar opciones para poner los libros a disposición de los lectores.

La instalación de las bibliotecas de aula

En el caso de las bibliotecas de aula, evidentemente su lugar estará en cada salón, y los corresponsables de su cuidado serán el maestro del grupo, el director y los alumnos. Además de usar el módulo que acompaña al acervo (hecho de plástico PVC y al cual se adjunta un instructivo para su adecuada instalación), los materiales pueden ser exhibidos también de muchas otras maneras; más adelante ofrecemos algunas ideas que pueden ser de utilidad.

Hay que recordar siempre que es fundamental que todos los niños (aun los más pequeños) puedan llegar fácilmente hasta los libros y tomarlos directamente, es decir, sin ayuda de los adultos. Definir en qué lugar del aula se instalará la biblioteca es un buen momento para una decisión compartida

18 . . .



TENDEDERO

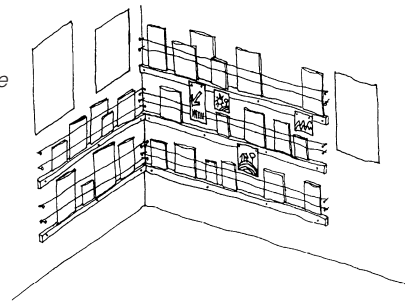
No se necesitan más que unos mecates o alambres que se puedan colgar en cualquier parte, en el patio, debajo de un árbol, etcétera.



TIRAS

Unas tiras de madera clavadas al muro pueden servir de soporte a los libros.

Como los libros quedan verticales, deben sostenerse con dos cuerdas, hilos o elásticos que los ajusten contra el muro.



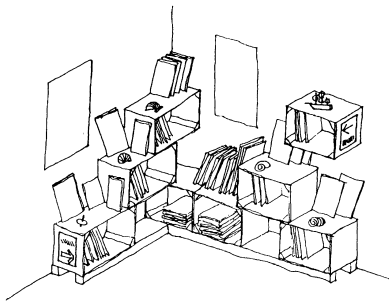
HUACALES



Conviene escoger los cajones de fruta y verdura más limpios. Pueden pintarse o forrarse.

Si el muro es resistente también se pueden colgar con clavos o alcayatas.

Los cajones se colocan sobre maderas o ladrillos para que no les entre el polvo del piso.



... 19

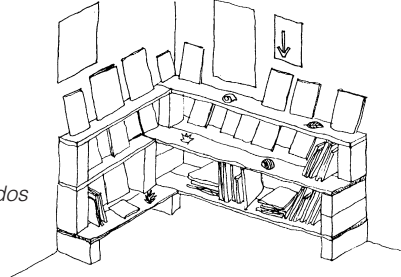




TABLAS

Pueden combinarse tablas con bloques, ladrillos o celosías, ruedas de troncos, etcétera.

Hay que escoger muy bien el tamaño de todos los elementos y verificar su estabilidad.



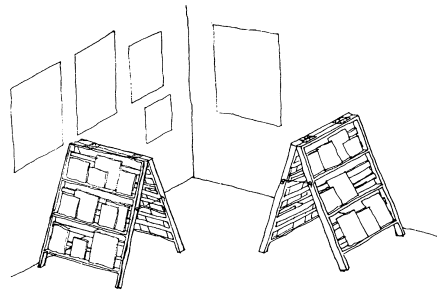
Las tablas se montan en los ladrillos, para separarlas del piso. Hay que dejar espacios libres en los estantes, de manera que los materiales puedan verse con facilidad.



ESCALERA

Una o varias escaleras se pueden instalar en un rincón del salón o llevarlas al patio, debajo de un árbol.

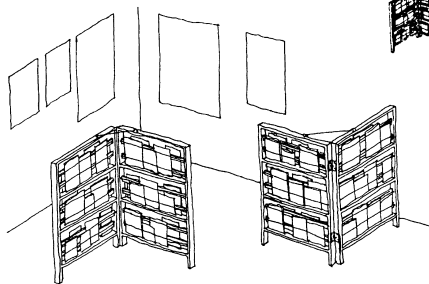
Se pueden guardar plegadas en poco espacio.



BIOMBO

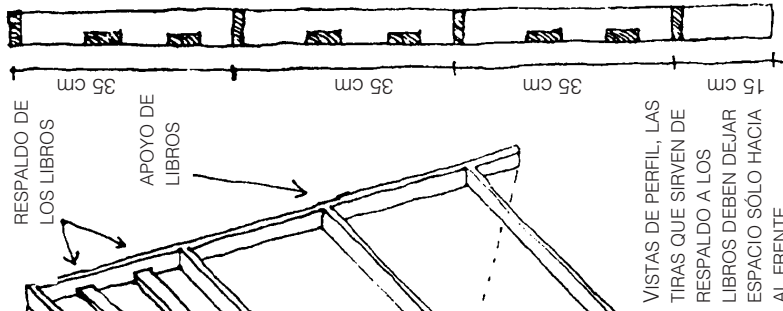
Permite exponer los libros por ambas caras del biombo, por dentro y por fuera.

Como los libros están verticales, se deben asegurar con un elástico o con hilos para que los libros no se caigan.

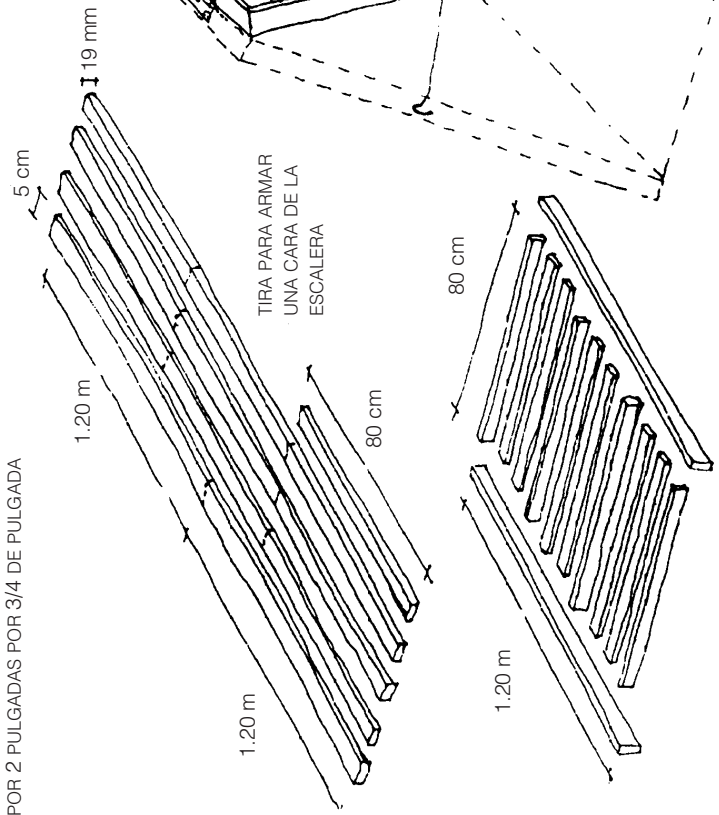


20 . . .





MEDIDA COMERCIAL DE LA TIRA DE MADERA:
8 PIES POR 2 PULGADAS POR 3/4 DE PULGADA



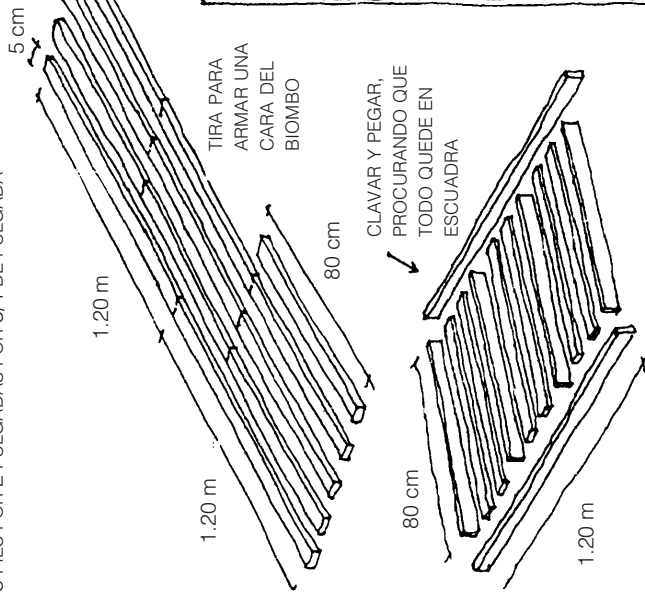
CLAVAR Y PEGAR PROCURANDO QUE TODO QUEDE EN ESCUADRA

... 21

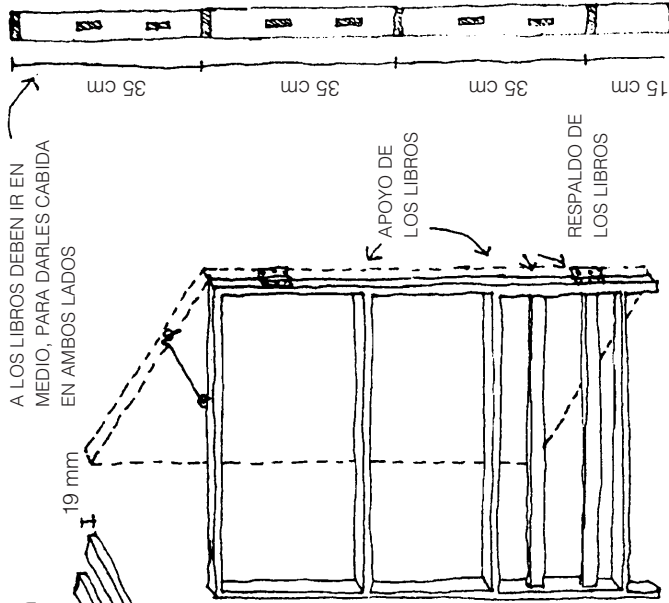


22 . . .

MEDIDA COMERCIAL DE LA TIRA DE MADERA:
8 PIES POR 2 PULGADAS POR 3/4 DE PULGADA



VISTAS DE PERFIL, LAS TIRAS QUE SIRVEN DE RESPALDO A LOS LIBROS DEBEN IR EN MEDIO, PARA DARLES CABIDA EN AMBOS LADOS



ATENCIÓN: DEBERÁN COLOCARSE UNAS TIRAS DE ELASTICO EN EL FRENTE Y ATRÁS, PARA QUE LOS LIBROS NO SE CAIGAN.





entre alumnos y maestros, tomando en cuenta las condiciones físicas y de seguridad del salón: debe cuidarse que no haya mobiliario que obstruya el acceso a los libros, que no haya filtraciones de agua, que el acervo quede protegido del sol y el polvo, etcétera. Sugerimos colocar el estante a un metro del suelo.

A la hora de leer en el aula hay que pensar en varias posibilidades de lectura y en distintas maneras de leer. Tal vez los alumnos quieran consultar los materiales cómodamente sentados en el pupitre, leer aislados del resto, o con un grupo de compañeros. Por eso podríamos pensar, cuando el espacio lo permita, en organizar un lugar (aunque sea pequeño) dentro del aula para una lectura cómoda; tal vez entre cojines o sarapes, no sólo para los alumnos de los primeros grados, sino para toda la primaria.

Colocar las repisas, fabricar las zapateras, libreritos o tendedores para que algunos títulos se expongan de manera especial en la semana, elaborar cojines y disponerse a arreglar el salón para tener los libros al alcance de todos, podrán ser tareas en las que las familias y la comunidad también se comprometan.

Preparar las colecciones para su uso

Invitar a los alumnos y padres a conocer de cerca los libros es una buena manera de comprometer a la comunidad escolar en el cuidado del acervo.

Durante la reunión de bienvenida a los libros, leer alguno de ellos en conjunto, dar tiempo para hojearlos de manera individual, colocarles las marcas que permitan distinguir los géneros y numerarlos, serán algunas tareas que puedan hacerse en conjunto en este primer día.

En casa, cada alumno podrá en familia forrar un libro con plástico transparente (es importante que se vean las portadas). Los libros así preparados volverán a la escuela, pro-

. . . **23**



bablemente con una primera lectura de algunos miembros de la familia, y serán compartidos y cuidados con más celo.

Si había ya otros títulos en el aula, será el momento de incorporarlos a la colección y hacerlos parte de un solo acervo escolar.

La clasificación de la biblioteca escolar

Junto con el acervo, llega esta sencilla propuesta de clasificación de los materiales de la biblioteca escolar. Consiste en una serie de etiquetas blancas, a las que habrá que hacerles una marca de color (por ejemplo con plumón, una raya o un círculo bien visibles), y una lista con la categoría correspondiente a cada título. Para los libros anteriores de la biblioteca, estos ejemplos pueden ser una guía. Si la escuela contaba ya con un sistema de clasificación que resultaba funcional, no hace falta desecharlo para ajustarse a esta propuesta, que es sólo una orientación para aquellas bibliotecas que no habían organizado sus libros, o para los casos en que la organización previa no había resultado la mejor.

Aseguremos acciones para un orden y control mínimos:

1. Pegar etiquetas en los lomos de los libros que diferencien las clasificaciones (sugerimos el color con que puede marcarse cada etiqueta):
 - Diccionarios y materiales de referencia (verde)
 - Indagación científica (amarilla)
 - Matemáticas (negra)
 - Ciencias físicas (rosa)
 - Ciencias de la tierra (blanca)
 - Ciencias biológicas (naranja)
 - Historia y cultura (morada)
 - Deportes (café)

24 . . .



- Mitos y leyendas (azul claro)
- Narrativa infantil actual (roja)
- Narradores clásicos (azul)
- Poesía (gris)
- Teatro (verde oscuro)

2. Numerar los libros

Es importante tener los materiales numerados de manera consecutiva. Si los libros de la biblioteca ya estaban numerados, sencillamente se debe comenzar a partir del último. Si no, hay que registrarlos y marcar el número correspondiente en la etiqueta de color colocada en cada lomo. Un ejemplo de campos para su lista puede ser:

Clasificación	Título	Autor e ilustrador	Serie	Procedencia	Cantidad en existencia
Narrativa infantil actual	Óyeme con los ojos	Díaz, Gloria Cecilia	Astrolabio	SEP	6
Narrativa infantil actual	Un día con Elmer	McKee, David	Al sol solito	SEP	18
Indagación científica	Explora la tierra	Barroso, Paz	Pasos de luna	SEP	134
Poesía	El mundo es redondo	Stein, Gertrude/ Clement Hurd		Compra	26
Ciencias de la tierra	Los volcanes	González, Leticia/ Héctor Arredondo		Donación	166

Hay que organizar una lista con algún indicador que resulte útil para encontrar rápidamente el título y, sobre todo, que se haga pública y que quede a disposición de los lectores en la biblioteca.

Es importante que ninguna de las marcas impida la vista o la lectura de las portadas. Conviene rotular los libros en el lomo, debajo del forro transparente.

... 25



Valórese la posibilidad de clasificar la **biblioteca de aula** junto con los alumnos. Este ejercicio permitirá un acercamiento al acervo, e impulsará importantes procesos de reflexión sobre los libros y la lectura.

Acordemos reglas para llevarlos a casa

Prestar los libros para que se lean en casa es una tarea primordial de las bibliotecas escolares y de aula. Si esta práctica no existe en la escuela, es hora de empezar a generarla. Hoy sabemos que la presencia de materiales escritos en la vida social de niños y jóvenes, y la posibilidad de contribuir a la formación de ambientes lectores, son factores decisivos para que los alumnos se consideren parte activa de una cultura de la letra escrita, es decir, se formen como lectores autónomos (esto es algo que la escuela tiene como propósito). Sabemos también que en muchos hogares la presencia de libros y actos de lectura es escasa o nula, y por lo tanto se tiene, como centro escolar, una doble responsabilidad: ofrecer oportunidades de acceso a la letra en la escuela y ayudar a que en las familias el libro sea cada vez más un objeto cotidiano.

Definir quién se encargará del control de préstamo y las maneras en que cada uno se compromete a cuidar los libros será un nuevo paso para que cada alumno sienta los libros más cercanos.

Cuando los libros vuelvan de nuevo al aula, se podrán convenir las reglas del juego. Se definirán los mecanismos para préstamo entre semana y para fines de semana. Tendremos entonces que planear cómo llevar un control sencillo que dé cuenta de quién tiene el ejemplar, pero también nos dé información sobre los caminos de lectura que siguen los alumnos (qué libros leen, cuáles prefieren).

26 . . .



Lo importante es definir colectivamente un reglamento y un sistema que a todos funcione para que los libros sean leídos, compartidos y aprovechados, a la vez que el acervo se cuide y se mantenga en uso durante el mayor tiempo posible.

Mecanismos de préstamo

Biblioteca de aula

- Los alumnos pueden tomar los materiales libremente, mientras permanezcan dentro del aula.
- Los préstamos a domicilio serán por fin de semana (llevar el viernes y devolver el lunes), ya que la colección es pequeña y podemos necesitarlos en el transcurso de las clases.
- El registro de estos préstamos será público y muy sencillo (por ejemplo, una cartulina con los nombres de todos los niños y una cuadrícula donde anoten el título llevado en préstamo).
- Las reglas sobre uso y cuidado de los libros serán acordadas y diseñadas entre todos los alumnos y el maestro.

Biblioteca escolar

- Los alumnos pueden solicitar préstamos dentro de la biblioteca. Siempre que se pueda, la biblioteca será de estantería abierta.
- Los préstamos a domicilio pueden solicitarse cualquier día de la semana, y el plazo para la devolución será pactado por el responsable de la biblioteca junto con los maestros y el director.
- El sistema de control y registro de préstamos será claro, sencillo y confiable. Todos los lectores podrán entenderlo y manejarlo. **La biblioteca escolar no puede cobrar multas en efectivo o especie por retrasos o pérdidas de materiales.** Deben diseñarse otras estrategias de recuperación.
- El responsable de la biblioteca propondrá y elaborará un reglamento de uso y cuidado incluyente y respetuoso de los lectores. Este reglamento estará siempre a la vista, y sujeto a revisiones periódicas.

... 27



¿Y para qué son estos libros? ¿Cómo se usan?

Aunque los libros tienen a veces su manera de encontrar lectores —por ello es bueno destinar un tiempo en las aulas al contacto directo, para que cada lector se deje atrapar por uno o varios títulos— es fundamental que los maestros sean puentes entre los libros y los alumnos.

Puentes para que los alumnos oigan de voz del maestro relatos, poemas, informes, noticias, observaciones y muchos textos más, y conozcan así los libros y otros materiales en que esas voces están registradas. Leerles a los alumnos en voz alta es una actividad que los maestros deben llevar a cabo diariamente en todos los niveles educativos.

De manera general los maestros son puentes cuando comparten actos lectores y de escritura con sus alumnos, a propósito de muy diversos momentos del trabajo escolar y cuando de manera directa se centran en trabajar con ellos para estudiar sobre la lectura y los libros.

Compartir con los alumnos

Mencionaremos algunas acciones que maestros de diversas áreas y niveles llevan a cabo en algunas escuelas, como un ejemplo vivo de que los libros están presentes en el quehacer cotidiano de las aulas:

1. Leen a los alumnos algo que les pareció importante cuando se estaba preparando la sesión de trabajo.

28 . . .



2. Buscan en el diccionario con los alumnos la definición de un término que el maestro no tiene en su vocabulario o sobre el cual no hay unanimidad en el grupo respecto de su significado.
3. Leen fragmentos de un libro con relación a un tema para trabajar en la clase del día; o bien para contrastar las aseveraciones de los alumnos sobre el tema con las de algún autor, ya sea en un libro que se tiene en el aula o bien en uno que el maestro trajo con ese propósito.
4. Recomiendan a los alumnos la lectura de algún libro u otro material para responder a preguntas que tienen y quieren responderse.

Acercar los libros a los niños

Aunque sería imposible enumerar todas las acciones que el maestro puede llevar a cabo para acercar los libros a los alumnos, vale de todas formas, aun a riesgo de simplificar, señalar algunas acciones mínimas que pueden emprender los maestros en las aulas.

1. Leer para los alumnos, por etapas o sesiones, al menos un libro completo por mes.
2. Leer para los alumnos pequeños fragmentos de la mayor parte de los libros de la colección para invitarlos a leerlos de manera autónoma, o bien para que ellos mismos decidan cuál podría ser el libro que quieren leer el próximo mes.
3. Leer con sus alumnos sobre los temas que son de su interés o necesidad, y les ayudan formalmente a desarrollar habilidades para buscar información, estudiando con ellos la forma en que ésta viene organizada, y las maneras en que se expone en los libros que tienen en el aula.

... 29



4. Invitar a sus alumnos a conversar sobre las similitudes y diferencias entre los libros que les leen.
5. Preparar trabajos de lectura con el fin de opinar y argumentar acerca de las aseveraciones que, en algunos de los libros que tienen en el aula, hacen sus autores, sin que esta actividad se vuelva un requisito para acreditar asignatura.
6. Desarrollar actividades para conocer acerca de la vida y parte de la obra de alguno de los autores de la colección disponible en el aula, hablando del lugar y la época desde donde escribe, leyendo más de uno de sus textos y otras informaciones que darán una nueva dimensión a lo leído o aún por leer.

En la escuela las bibliotecas crecen

Es muy importante que nunca dejemos de considerar estos acervos como un pie de biblioteca. Es decir, no nos quedemos con la idea de que lo que la escuela recibe año con año como dotación es lo único que conforma la biblioteca. En este sentido, es muy importante ir construyendo entre todos un diálogo que nos permita saber qué queremos tener, qué nos falta, dónde conseguirlo, y tener presente que no necesitamos muchos libros, sino buenos libros. Los buenos libros son los que entre todos podamos identificar como útiles, hermosos, importantes, los que nos dan ganas de releer, los que nos ayudan a dialogar más, los que nos invitan a escribir, los que los alumnos quieren siempre llevar a sus casas o pedir prestados, los que ayudan a ampliar o clarificar un tema de estudio, etcétera.

Así que, manos a la obra. El primer paso está dado, los libros están en las aulas y en la biblioteca. El verdadero reto es asegurar, de manera constante, que cumplirán su función en la formación de lectores y escritores en nuestra escuela.

30 . . .



